

KS90FB 系列拉线位移传感器

使用说明书

济南开思科技有限公司

使用说明书

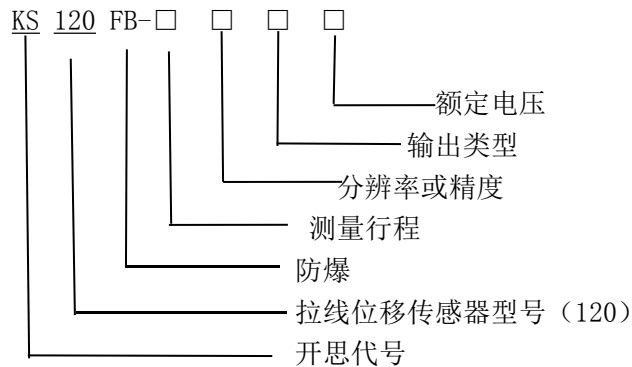
KS120FB 系列拉线位移传感器

安装使用前请仔细阅读使用说明书

一、产品概述

1. 产品名称：KS90FB 系列拉线位移传感器

2. 产品型号及其含义：



3. 产品防爆型式为：隔爆型。

4. 产品执行标准：GB3836.1~3-2010、Q/KS 001-2015。

二、主要用途和适用范围

KS120FB 系列拉线位移传感器(以下简称传感器)主要在 1 区、2 区 IIA、IIB、IIC 类 T1~T6 组爆炸性气体环境中，在 DC24V 线路中通过脉冲信号测量拉绳位移行程之用。

传感器在下列条件下能可靠地工作：

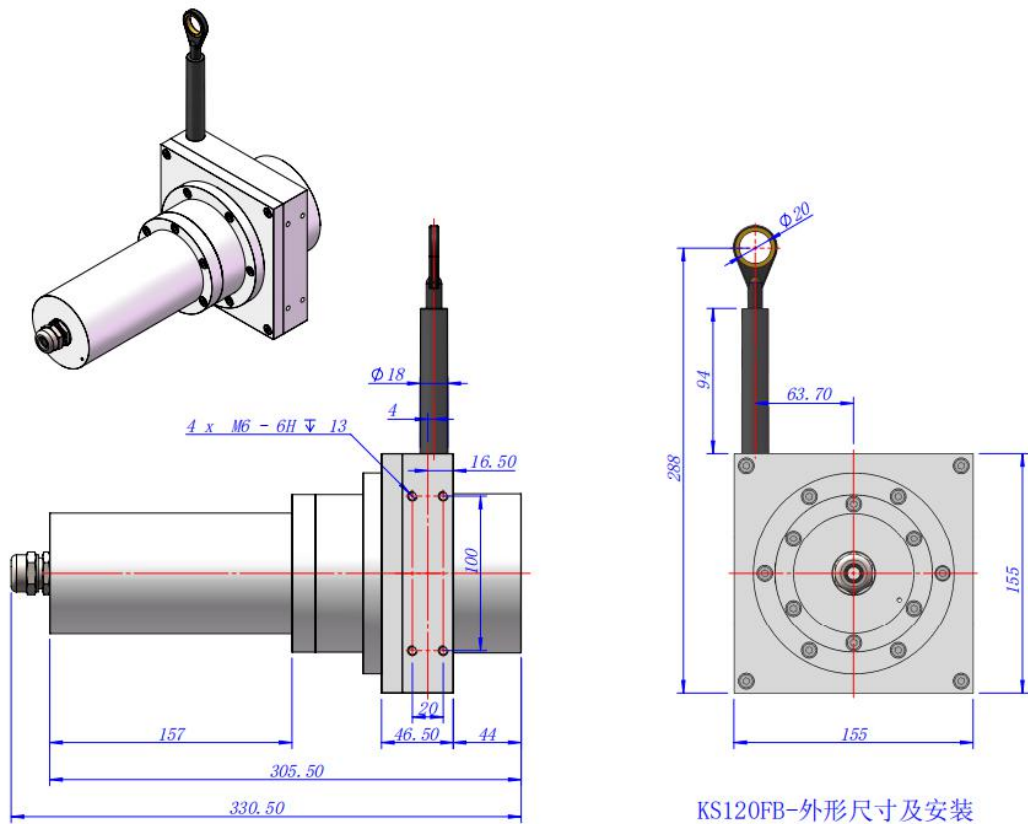
- (1) 海拔不超过 2000m；
- (2) 运行环境温度为-20~+40℃；
- (3) 周围空气相对湿度不大于 98%（当温度在+25℃）；
- (4) 适用于 1 区、2 区，IIA、IIB、IIC 类 T1~T6 组爆炸性气体环境中；
- (5) 与垂直面的安装斜度不大于 5°；
- (6) 在无显著摇动和冲击振动的地方；
- (7) 能防止滴水及其它液体侵入的地方；
- (8) 污染等级 3 级；
- (9) 安装类别 II 类。

三、主要规格及技术参数见表 1

表 1

型号	额定电压	测量行程mm	轮子周长mm	输出信号	防爆标志	防护等级
KS60FB	DC24V	0~10000	200	模拟量信号、 数字量信号	Exd IIC T4 Gb	IP66
KS90FB			300			
KS120FB			400			

四、产品外形及安装尺寸(见图 1)



五、结构特点

本产品外壳材质采用铝合金 6063 制造,其抗拉强度不低于 120MPa, 镁加钛的含量不大于 7.5%(重量比)。

隔爆型, 隔爆腔内装旋转编码器, 隔爆面采用密封圈密封, 防护等级 IP66。

壳体内外设有接地螺钉。

引入装置采用防爆接头。

六、使用与维护

1. 传感器安装前应检查铭牌上所列基本技术数据是否符合实际使用条件。
2. 用相当于直径 $\phi 10\text{mm}$ 电缆引入线, 通过防爆接头将所引入电缆压紧, 使之密封, 并防止拔脱。
3. 电缆接地线应可靠的接地。
4. 使用前应检查接线是否正确, 外壳上各紧固螺钉(螺栓)是否旋紧。
5. 维修时“严禁带电开盖”并不得磕碰、损伤密封衬垫及隔爆面, 装配时隔爆面须涂 204-1 防锈油, 并注意旋紧各紧固螺钉。
6. 维修中, 若发现引入装置的密封圈有老化现象, 应及时更换, 以确保防爆性能。

七、运输、储存

1. 传感器在运输过程中, 应防止撞击或强烈震动, 并应有防止雨雪侵袭的措施。
2. 传感器应贮存在空气流通、无滴水和液体侵袭, 环境温度不高于+40℃, 不低于-20℃, 空气相对湿度不大于 98% (+25℃) 的仓库中。
3. 在存放传感器的周围环境中, 不应含有破坏金属和其绝缘的腐蚀性气体。

八、随机文件

1. 产品使用说明书;
2. 产品合格证;
3. 装箱单。

九、定货须知

1. 定货时请注明传感器的完整型号、名称、工作电压、输出信号及数量。
 2. 设备如有故障请及时与厂方联系。
-